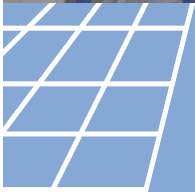


OPENflat

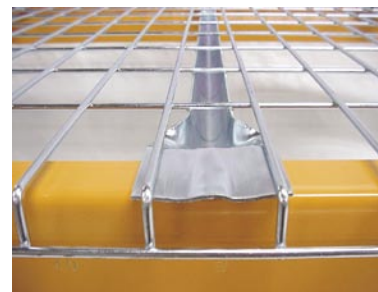


OPENflat

PIANI IN RETE OPENflat

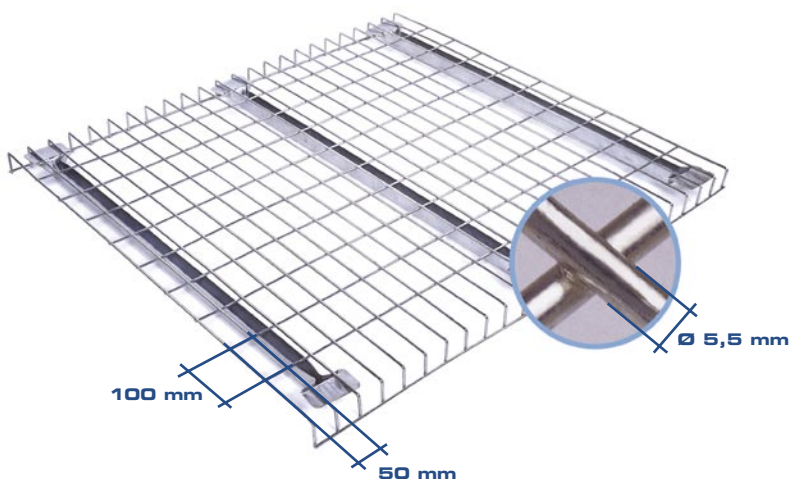
OPENflat sono validi pannelli in rete che permettono una resistente alternativa al legno e ai piani di carico ciechi. Pronti per il montaggio e dal costo competitivo, sono una garanzia per il corretto funzionamento dei sistemi antincendio sprinkler.

Disponibile a magazzino nella profondità di 1000 mm, con lunghezze adattabili a qualsiasi lunghezza di trave. Eventuali altre dimensioni disponibili su richiesta.



PARTICOLARITÀ PRATICHE

- 1000 o 1500 Kg per pannello con carico uniformemente distribuito
- Adatto per travi in scatolato oppure a sedia
- Finitura con zincatura elettrolitica di qualità superiore
- Finitura antiruggine dalla notevole durata
- Semplice da installare, senza necessità di fissaggio
- Permette di ridurre i premi di assicurazione
- Come optional sono anche disponibili separatori con fissaggio rapido a clip



LUNGHEZZA TRAVE	NUMERO DI PANNELLI con LARGHEZZA		
	1115 mm	1320 mm	1460 mm
1500 mm			1
1800 mm*	1	1/2	
2250 mm	2		
2700 mm		2	
3000 mm			2
3400 mm	3		
3600 mm	2	1	

* DA TAGLIARE E ADATTARE IN FASE DI MONTAGGIO (1115+660 mm)